



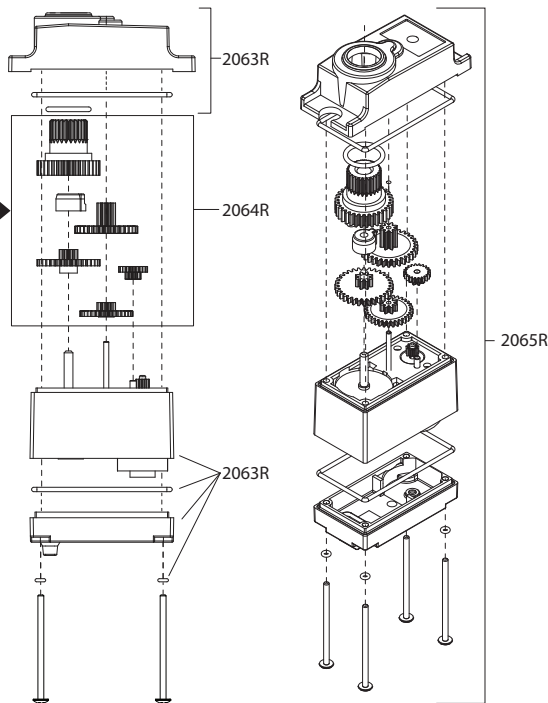
**Metal Gear Sub-Micro Servo Assembly Instructions**  
**Instructions d'assemblage du servo sub-micro avec engrenages métalliques**  
**Instrucciones de ensamblaje del servo sub-micro con engranajes metálico**  
**Montageanweisungen für die Sub-Micro Servo mit Metallzahnradern**

Covers Part  
Concerne les pièces  
Cubre piezas n.º  
Umfasst Teilenr.  
#2063R, 2064R

- 2065R Waterproof Metal Gear Steering Sub-Micro Servo
- 2065R Servo sub-micro de direction imperméable avec engrenages métalliques
- 2065R Servo sub-micro de dirección impermeable con engranajes metálico
- 2065R Wasserdichter Sub-Micro Lenkservo mit Metallzahnradern



Apply grease to the gears.  
Applique de la graisse sur les engrenages.  
Aplique grasa en los engranajes.  
Tragen Sie etwas Fett auf den Zahnradern auf.



For questions or technical assistance, call:  
**1-888-TRAXXAS**  
(1-888-872-9927) (U.S. residents only)

Si vous avez des questions ou avez besoin  
d'assistance technique, communiquez avec Traxxas au  
**+1-972-549-3000**  
(1-888-872-9927 - uniquement les résidents des États-Unis)

Si tiene preguntas o necesita asistencia técnica, llame a Traxxas al  
**+1-972-549-3000**  
(1-888-872-9927 - Solo para residentes de los EE.UU.)

Wenn Sie Fragen haben oder technische Unterstützung  
benötigen, rufen Sie Traxxas unter  
**+1-972-549-3000**  
(1-888-872-9927 - nur innerhalb der USA)

**TRAXXAS.COM**